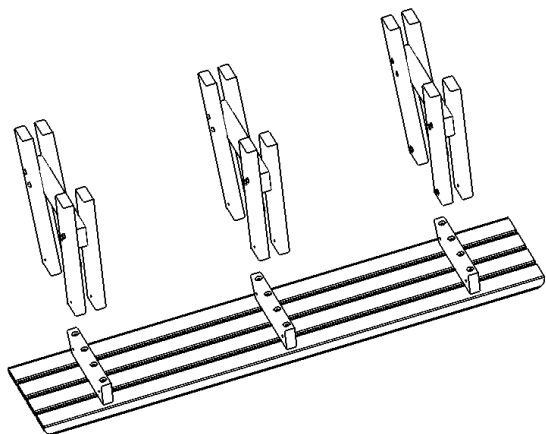


# policog

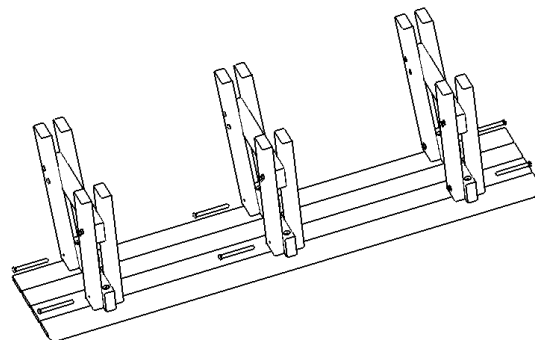
## MONTAGEM DO BANCO TARITUBA



### 1º PASSO

1º - POSICIONAR OS PÉS DO BANCO, DE FORMA QUE FIQUEM ALINHADOS COM OS FUROS DAS RÉGUAS DO ASCENTO.

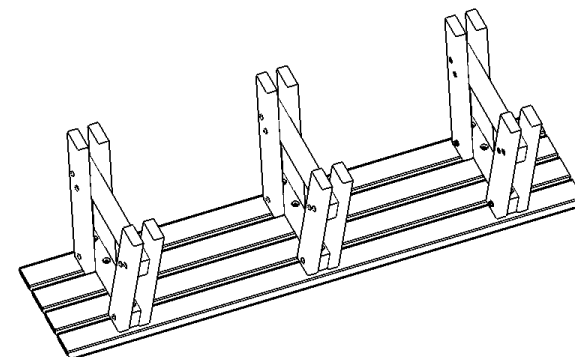
2º - SUGERIMOS VIRAR O BANCO COM OS PÉS PARA CIMA, PARA FACILITAR O POSICIONAMENTO E APERTO DOS PARAFUSOS.



### 2º PASSO

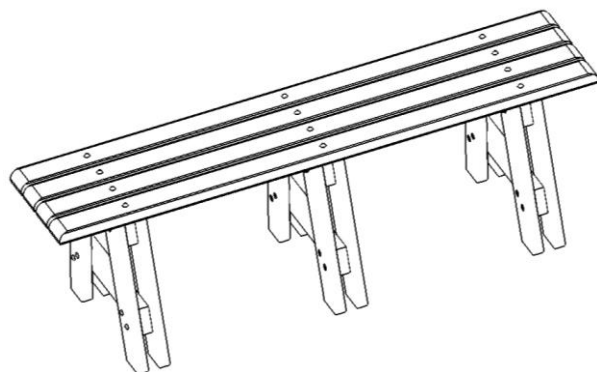
1º - COLOCAR OS PARAFUSOS, NOS FUROS DOS PÉS ENCAIXAR COM OS FUROS DAS RÉGUAS DO ASCENTO.

2º - COLOCAR AS ARRUELAS E AS PORCAS NA PARTE POSTERIOR DO PÉ DO BANCO, E ROSQUEAR A PORCA ATÉ ENCOSTAR NA FACE. FAZER ESTE PROCEDIMENTO EM TODOS OS PARAFUSOS DOS PÉS.



### 3º PASSO

1º - APÓS TER ENCAIXADO TODOS OS PARAFUSOS, DAR UMA LEVE BATIDA COM UM MARTELO NA CABEÇA DO PARAFUSO E COM A CHAVE DE APERTO (FORNECIDA NO KIT) APERTAR TODAS AS PORCAS.



### Benefícios para o Meio Ambiente:

- 100% Reciclado;
- Reduz o problema de resíduos de plástico no Meio Ambiente;
- Evita o corte de Árvores.



“Conheça nossa linha de produtos em Madeira Plástica”  
Visite nosso Site:

www. **policog** .com.br



Curta-nos no  
Facebook

[https://www.facebook.com/banco\\_madeiraplasticarecyclada/](https://www.facebook.com/banco_madeiraplasticarecyclada/)



<https://www.instagram.com/policog>