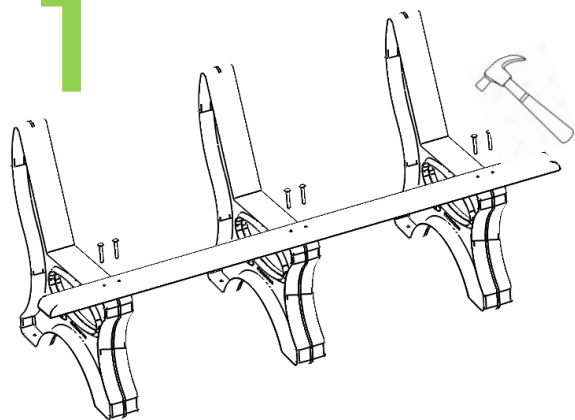




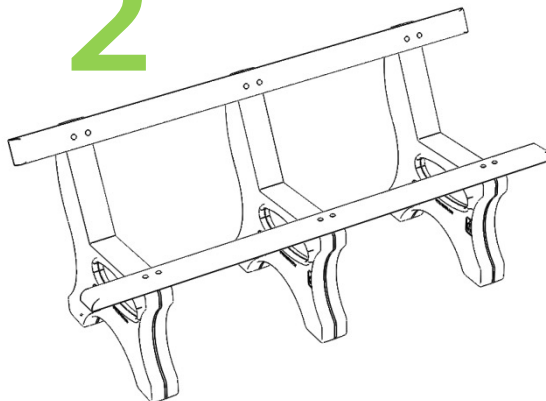
MONTAGEM DO BANCO PARATY

1



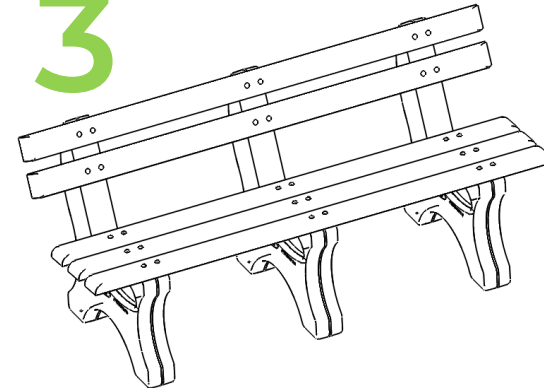
1º - POSICIONAR OS TRES PÉS DO BANCO, DE FORMA QUE FIQUEM ALINHADOS COM OS FUROS DA RÉGUA.
2º - COLOCAR OS PARAFUSOS, NOS FUROS DA RÉGUAS E ENCAIXAR COM OS FUROS DO PÉ.
3º - COLOCAR AS ARRUELAS E AS PORCAS NA PARTE INFERIOR DO ASCENTO, NO PÉ DO BANCO, E ROSQUEAR A PORCA ATÉ ENCOSTAR NA FACE. FAZER ESTE PROCEDIMENTO EM TODOS OS PARAFUSOS DESTA PRIMEIRA RÉGUA.

2



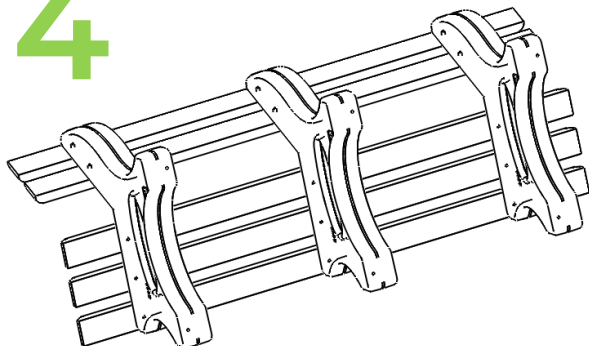
1º - POSICIONAR A SEGUNDA RÉGUA (É A RÉGUA QUE TEM A GRAVAÇÃO DO SELO ECOLÓGICO), DE FORMA QUE FIQUEM ALINHADOS COM OS FUROS DO PÉ.
2º - COLOCAR OS PARAFUSOS, NOS FUROS DA RÉGUAS E ENCAIXAR COM OS FUROS DO PÉ.
3º - COLOCAR AS ARRUELAS E AS PORCAS NA PARTE INFERIOR DO ENCOSTO, NO PÉ DO BANCO, E ROSQUEAR A PORCA ATÉ ENCOSTAR NA FACE. FAZER ESTE PROCEDIMENTO EM TODOS OS PARAFUSOS DESTA SEGUNDA RÉGUA.

3



1º - POSICIONAR AS DEMAIS RÉGUAS DE FORMA QUE FIQUEM ALINHADOS COM OS FUROS DO PÉ.
2º - COLOCAR OS PARAFUSOS, NOS FUROS DA RÉGUAS E ENCAIXAR COM OS FUROS DO PÉ.
3º - COLOCAR AS ARRUELAS E AS PORCAS NA PARTE INFERIOR DO ENCOSTO E NO PÉ DO BANCO, E ROSQUEAR A PORCA ATÉ ENCOSTAR NA FACE. FAZER ESTE PROCEDIMENTO EM TODOS OS PARAFUSOS DESTAS RÉGUAS.

4



1º - APÓS TER ENCAIXADO TODOS OS PARAFUSOS, DAR UMA LEVE BATIDA COM UM MARTELO NA CABEÇA DO PARAFUSO E COM A CHAVE DE APERTO, FORNECIDA NO KIT, APERTAR TODAS AS PORCAS.
2º - SUGERIMOS VIRAR O BANCO COM OS PÉS PARA CIMA, PARA FACILITAR O APERTO DAS PORCAS DOS PARAFUSOS.



“Conheça nossa linha de produtos em Madeira Plástica”

www.policog.com.br