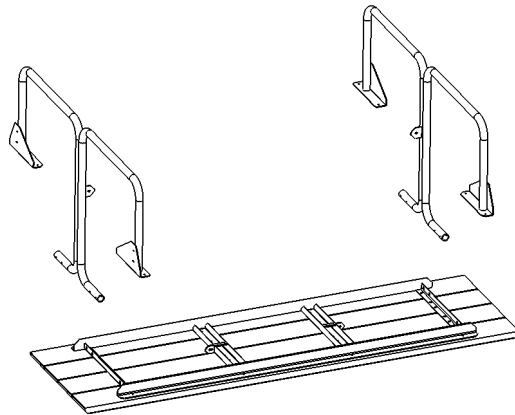




# MONTAGEM DA MESA PICNIC 2,0M

1

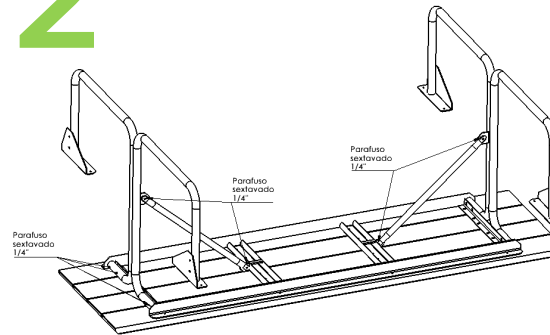


1º - POSICIONAR O TAMPO DA MESA, CONFORME FIGURA. SUGERIMOS COLOCAR UMA PROTEÇÃO EMBAIXO DO TAMPO PARA NÃO DANIFICAR A SUPERFÍCIE.

2º - POSICIONAR OS PÉS DA MESA, DE FORMA QUE FIQUEM ALINHADOS COM OS FUROS DAS RÉGUA DO TAMPO.

2º - SUGERIMOS VIRAR O TAMPO COM A ESTRUTURA PARA CIMA, PARA FACILITAR O POSICIONAMENTO E APERTO DOS PARAFUSOS.

2

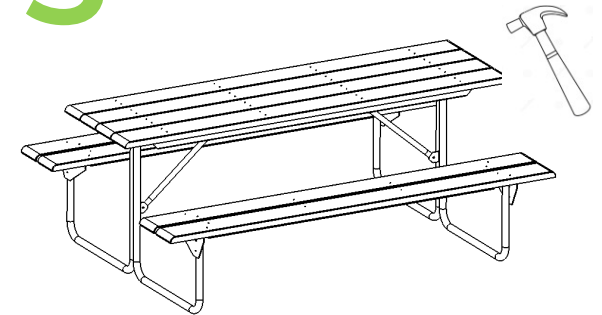


1º - COLOCAR AS BARRAS DE REFORÇO, NOS FUROS DOS PÉS E ALINHAR COM OS FUROS DAS TRAVESSAS DO TAMPO.

2º - COLOCAR AS ARRUELAS E AS PORCAS, E ROSQUEAR A PORCA ATÉ ENCOSTAR NA FACE. FAZER ESTE PROCEDIMENTO EM TODOS OS PARAFUSOS DOS PÉS.

3º - FIXAR A MÃO FRANCESA COM OS PARAFUSOS SEXTAVADOS. LEMBRE-SE DE ALINHAR E ESQUADREJAR OS PÉS.

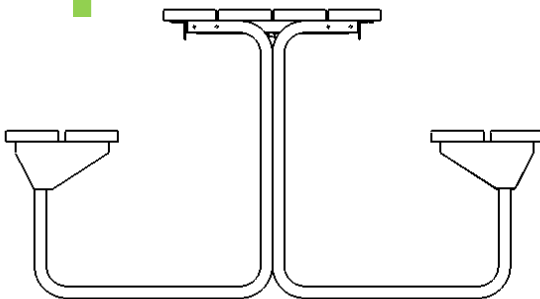
3



1º - VIRAR A MESA COM O TAMPO PARA CIMA. COLOCAR AS TABUAS DO ACENTO E ALINHAR COM OS FUROS DOS PÉS.

2º - APÓS TER ENCAIXADO TODOS OS PARAFUSOS, DAR UMA LEVE BATIDA COM UM MARTELO NA CABEÇA DO PARAFUSO E COM A CHAVE DE APERTO (FORNECIDA NO KIT) APERTAR TODAS AS PORCAS.

4



“Conheça nossa linha de produtos em Madeira Plástica”

[www.policog.com.br](http://www.policog.com.br)