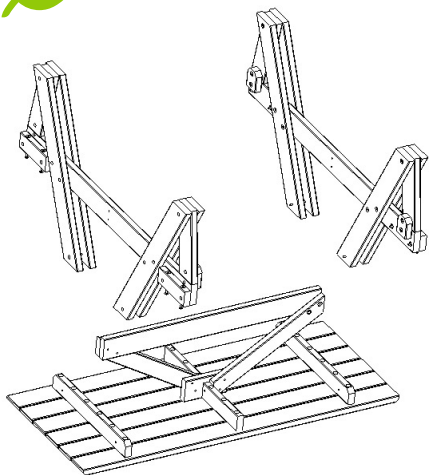




# MONTAGEM DA MESA PICNIC II 1,5M

1

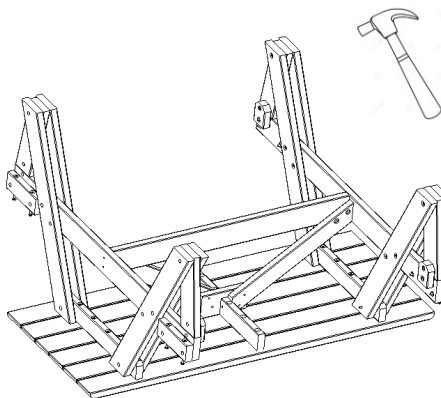


1º - POSICIONAR A MÃO FRANCESA NO CENTRO DO TAMPO, CONFORME FIGURA.

2º - POSICIONAR OS PÉS DA MESA, DE FORMA QUE FIQUEM ALINHADOS COM OS FUROS DAS RÉGUA DO TAMPO.

2º - SUGERIMOS VIRAR O TAMPO COM OS PÉS PARA CIMA, PARA FACILITAR O POSICIONAMENTO E APERTO DOS PARAFUSOS E COLOCAR UMA PROTEÇÃO EMBAIXO DO TAMPO PARA NÃO DANIFICAR A SUPERFÍCIE.

2

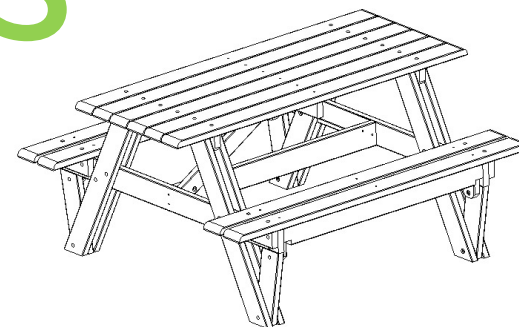


1º - COLOCAR OS PARAFUSOS, NOS FUROS DOS PÉS ENCAIXAR COM OS FUROS DAS RÉGUAS TAMPO.

2º - COLOCAR AS ARRUELAS E AS PORCAS NA PARTE POSTERIOR DO PÉ DO TAMPO, E ROSQUEAR A PORCA ATÉ ENCOSTAR NA FACE. FAZER ESTE PROCEDIMENTO EM TODOS OS PARAFUSOS DOS PÉS.

3º - FIXAR A MÃO FRANCESA COM OS PARAFUSOS SOBERBOS QUE ESTÃO NA LATERAL DOS PÉS. LEMBRE-SE DE ALINHAR A MÃO FRANCESA DE MODO QUE OS PARAFUSOS FIQUEM NO CENTRO DO PERFIL

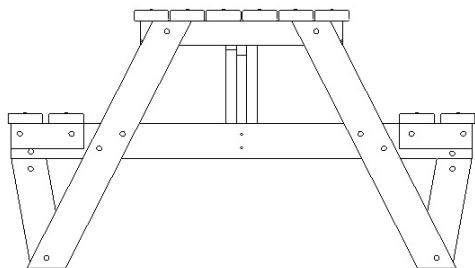
3



1º - VIRAR A MESA COM O TAMPO PARA CIMA. COLOCAR AS TABUAS DO ACENTO E ALINHAR COM OS FUROS DOS PÉS.

2º - APÓS TER ENCAIXADO TODOS OS PARAFUSOS, DAR UMA LEVE BATIDA COM UM MARTELO NA CABEÇA DO PARAFUSO E COM A CHAVE DE APERTO (FORNECIDA NO KIT) APERTAR TODAS AS PORCAS.

4



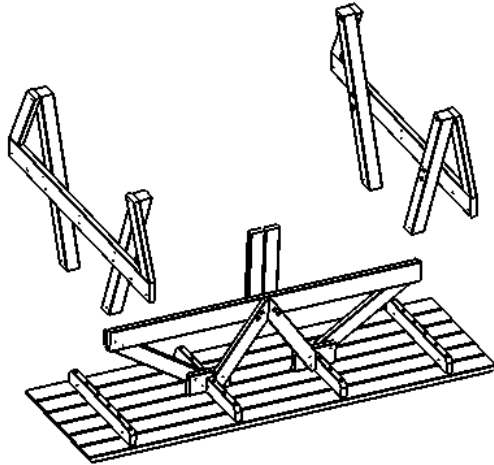
“Conheça nossa linha de produtos em Madeira Plástica”

[www.policog.com.br](http://www.policog.com.br)



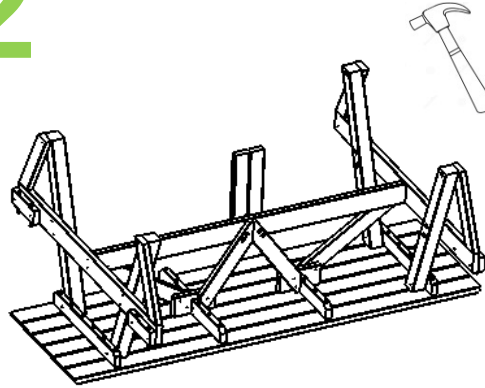
# MONTAGEM DA MESA PICNIC II 2,0M

1



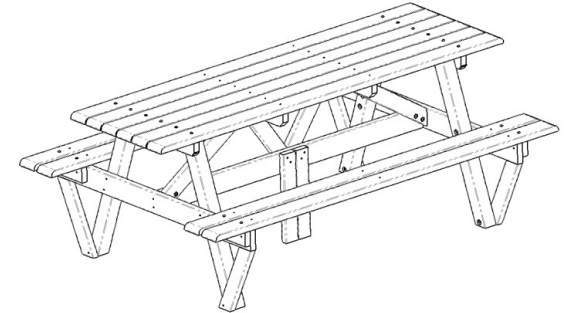
1º - POSICIONAR A MÃO FRANCESA NO CENTRO DO TAMPO, CONFORME FIGURA.  
2º - POSICIONAR OS PÉS DA MESA, DE FORMA QUE FIQUEM ALINHADOS COM OS FUROS DAS RÉGUA DO TAMPO.  
2º - SUGERIMOS VIRAR O TAMPO COM OS PÉS PARA CIMA, PARA FACILITAR O POSICIONAMENTO E APERTO DOS PARAFUSOS E COLOCAR UMA PROTEÇÃO EMBAIXO DO TAMPO PARA NÃO DANIFICAR A SUPERFÍCIE.

2



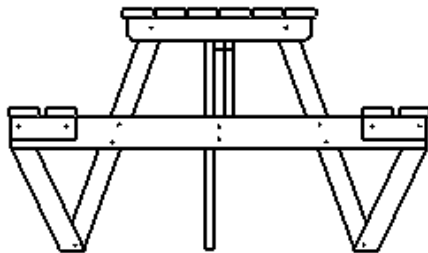
1º - COLOCAR OS PARAFUSOS, NOS FUROS DOS PÉS ENCAIXAR COM OS FUROS DAS RÉGUAS TAMPO.  
2º - COLOCAR AS ARRUELAS E AS PORCAS NA PARTE POSTERIOR DO PÉ DO TAMPO, E ROSQUEAR A PORCA ATÉ ENCOSTAR NA FACE. FAZER ESTE PROCEDIMENTO EM TODOS OS PARAFUSOS DOS PÉS.  
3º - FIXAR A MÃO FRANCESA COM OS PARAFUSOS SOBERBOS QUE ESTÃO NA LATERAL DOS PÉS. LEMBRE-SE DE ALINHAR A MÃO FRANCESA DE MODO QUE OS PARAFUSOS FIQUEM NO CENTRO DO PERFIL

3



1º - VIRAR A MESA COM O TAMPO PARA CIMA. COLOCAR AS TABUAS DO ACENTO E ALINHAR COM OS FUROS DOS PÉS.  
2º - APÓS TER ENCAIXADO TODOS OS PARAFUSOS, DAR UMA LEVE BATIDA COM UM MARTELO NA CABEÇA DO PARAFUSO E COM A CHAVE DE APERTO (FORNECIDA NO KIT) APERTAR TODAS AS PORCAS.

4



“Conheça nossa linha de produtos em Madeira Plástica”

[www.policog.com.br](http://www.policog.com.br)