

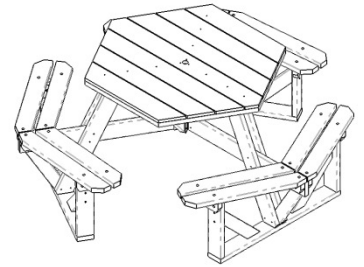


MONTAGEM DA MESA SEXTAVADA 1,5M

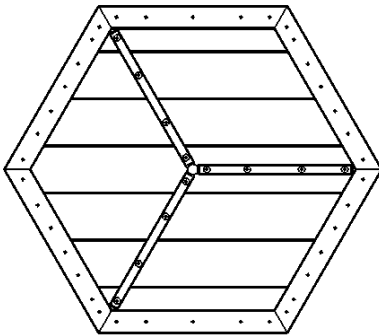
VERIFIQUE AS INSTRUÇÕES DE MONTAGEM E TODAS AS PEÇAS E PARAFUSOS, ANTES DE INICIAR A MONTAGEM

LISTA DE PARAFUSOS

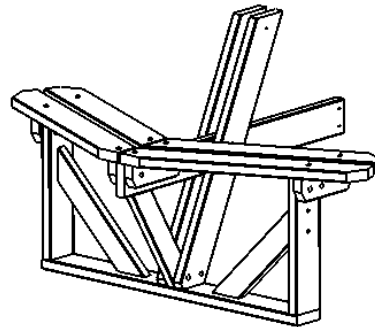
1. 6 - PARAFUSOS DE 2"
2. 3 - PARAFUSOS DE 4"
3. 9 - PORCAS
4. 9 - ARRUELAS



LISTA DE PEÇAS



TAMPO - 1 conjunto

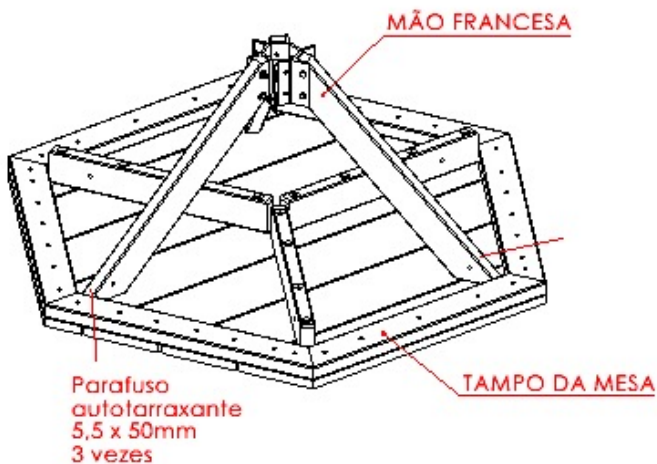


ACENTO - 3 conjuntos

1

1º - ANTES DE COMEÇAR, A MONTAGEM REQUER DUAS PESSOAS E DEVE SER REALIZADA EM UMA SUPERFÍCIE PLANA. NÃO APERTE DEMAIS OS PARAFUSOS, POIS PODEM OCORRER DANOS.

2º - SUGERIMOS COLOCAR UMA PROTEÇÃO EMBAIXO DO TAMPO PARA NÃO DANIFICAR A SUPERFÍCIE.



2

1º - POSICIONAR O TAMPO DA MESA, CONFORME FIGURA

POLICOG



"Conheça nossa linha de produtos em Madeira Plástica"

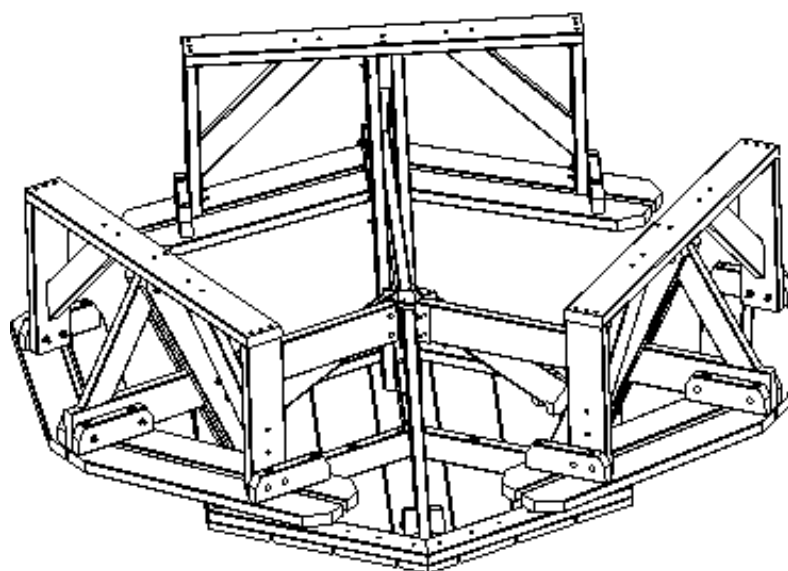
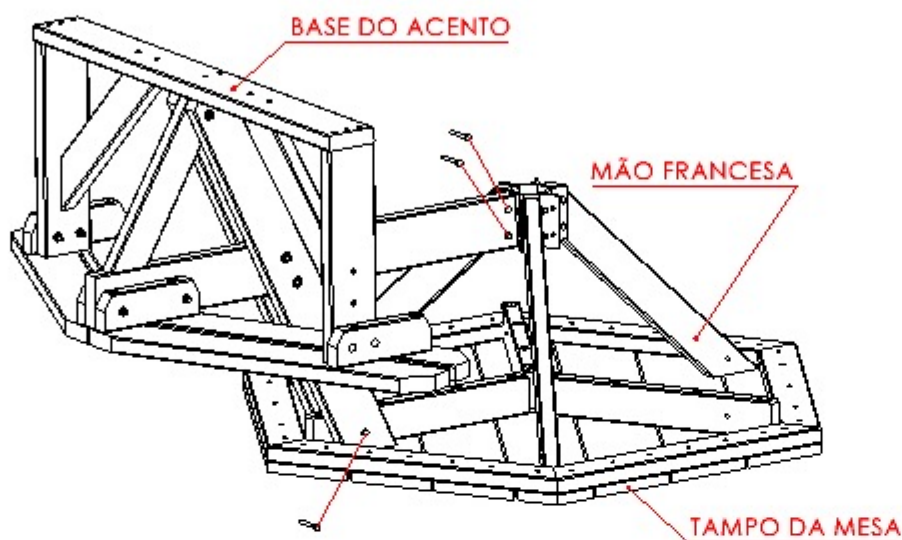
www.policog.com.br



MONTAGEM DA MESA SEXTAVADA 1,5M

3

- 1º - POSICIONAR A BASE DO ACENTO, DE FORMA QUE FIQUEM ALINHADOS COM OS FUROS DAS RÉGUA DO TAMPO.
- 2º - UTILIZAR OS PARAFUSOS DE 4" PARA FIXAR A BASE DO ACENTO NA RÉGUA DO TAMPO.
- 3º - UTILIZAR OS PARAFUSOS DE 2" PARA FIXAR A BASE DO ACENTO NO SUPORTE CENTRAL.



POLICOG



“Conheça nossa linha de produtos em Madeira Plástica”

www.policog.com.br

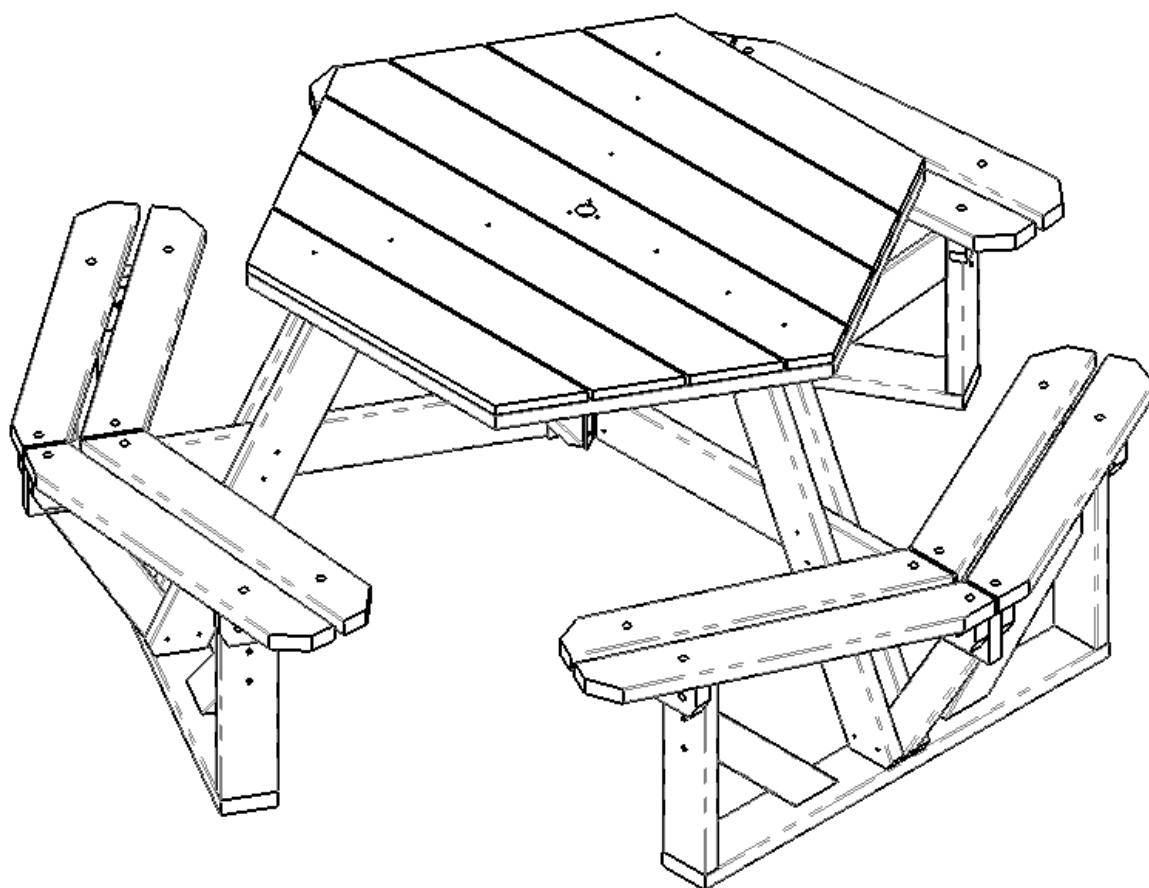


MONTAGEM DA MESA SEXTAVADA 1,5M

4

1º - FIXAR AS 3 BASES DO ACENTO E DA MESA.

2º - CONFERIR O APERTO E ALINHAMENTO DAS PEÇAS.



POLICOG



“Conheça nossa linha de produtos em Madeira Plástica”

www.policog.com.br